

## キソベース トリイ型

△受注生産

☆地中梁鉄筋組立（梁幅広・梁高）用

- 特長
- トリイ型は梁幅が広く、又梁せいが高い場合や鉄筋量が多い場合などに主に使用選択されます。
- 捨コン打設養生後に置き設置（打設時の塵出し位置決め困難な為）

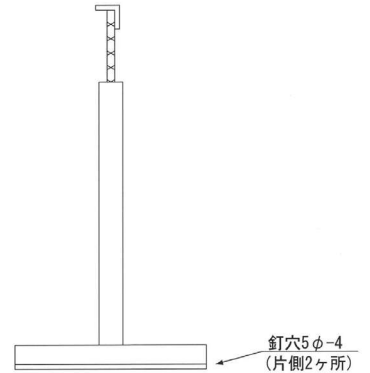
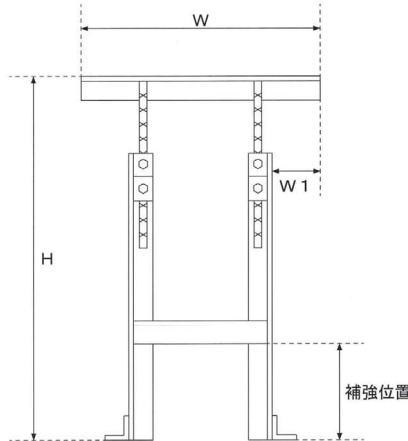
### 【トリイ型 1段】



※写真は上調整タイプ

△下調整タイプ製作可

下筋先行組み、地下工事時など頭部が後組みで作業が行い易い



#### ◆仕様

- 梁幅600mm以上を目安に使用
- アングル受部（W）は梁幅ーカブリ（100mm）推奨
- 製作図、右表参考に各サイズご指定下さい。  
（W・H・肩幅W1・補強位置）
- 鉄筋転び止めツノ付製作可
- 釘穴（片足2ヶ所）アンカー固定は要指定
- 足場用U金具（両サイド単管取付用）別途可
- 足下の錆止め塗装別途可
- 固定ボルト=平径21mm/Wナット

※下記注意事項を必ずご確認ください。

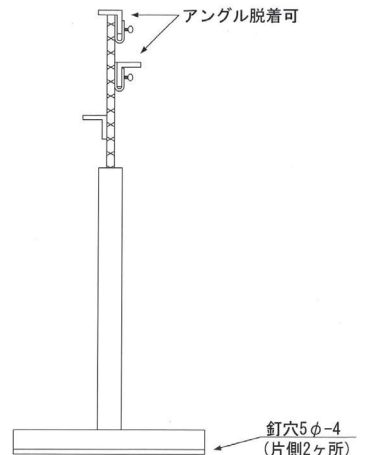
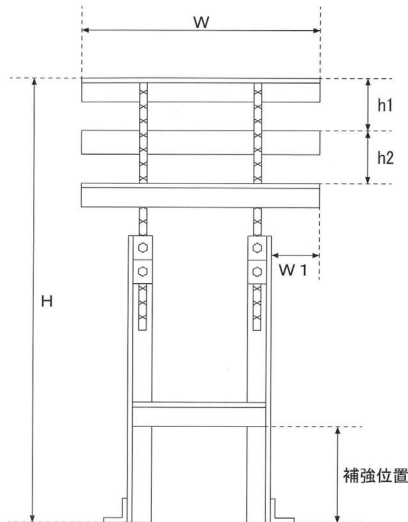
| キソベース トリイ型 サイズ参考表 |         |     |    |    |
|-------------------|---------|-----|----|----|
| 受部                | 高さ(低/高) | 調整幅 | 肩幅 | 補強 |
| W                 | H ~ H   | 300 | W1 | 位置 |

|                 |                   |
|-----------------|-------------------|
| アングル<br>×<br>鉄筋 | Aタイプ：L40×40×3-D16 |
|                 | Bタイプ：L50×50×4-D19 |
|                 | Cタイプ：L50×50×6-D19 |

### 【トリイ型 3段】



- トリイ型3段のアングル受部上1段、2段目は脱着可
- トリイ型2段も製作可（アングル受部上1段目は脱着可）



**注意事項** ※調整高さ固定部には相当の負荷がかかりますのでボルト固定後溶接が必要です。  
※ご注文の際は、躯体（コンクリート）寸法でなく製作寸法をご指定下さい。  
※地域により、調整高さなど仕様が異なりますので、地区営業担当までお問い合わせ下さい。